



Istituto:

### Istituto Comprensivo Santa Chiara

Piazza VI Dicembre – 94100 Enna

enic81500a@istruzione.it – enic81500a@pec.istruzione.it



Codice:

DVR

Elaborato:

### Procedure di sicurezza ATTIVITA' DIDATTICA A DISTANZA e LAVORO AGILE

Allegato al DVR in dotazione - Artt. 28, 29 D. Lgs 81/2008

plesso:

TUTTI

#### FIRME

Redazione a cura del:  
Datore di lavoro  
Il Dirigente Scolastico  
**Dott.ssa Maria Concetta Messina**

Consulenza e supporto per la  
redazione:

R.S.P.P.  
**Arch. Marco Tilgno**

Consulenza e supporto per la  
redazione:

Medico Competente  
**Dott. Giovanni Mangione**

Consultazione e  
presa visione:

R.L.S.  
**Sig. Antonio Cino**

EMISSIONE  
REVISIONE

DATE

SPECIFICA

01 05/02/2020

Adeguamento a misure su contrasto virus COVID-19 (detto corona virus)

02 11/05/2020

Aggiornamento da DPCM 26/04/20 e Documento tecnico INAIL 24/04/20

03 22/06/2020

Riunione periodica

04

## Sommario

MANSIONE DI RIFERIMENTO.....	3
IDENTIFICAZIONE E RISCHI DEL LAVORO E SCOPO DELLA PROCEDURA .....	3
INDENTIFICAZIONE DELLE APPARECCHIATURE-ATTREZZATURE .....	3
Schermo .....	3
Tastiera e dispositivi di puntamentoi .....	3
Postazione di lavoro - piano di lavoro .....	4
Sedile di lavoro .....	4
IDENTIFICAZIONE DI TUTTI I PERICOLI .....	5
Stress psicofisico .....	5
Affaticamento visivo .....	5
Postura non corretta .....	5
Lavoratrici in stato di gravidanza .....	5
Rischio elettrico.....	5
IDENTIFICAZIONE DEI D.P.I.....	5
MISURE DI PREVENZIONE E ISTRUZIONE PER I DOCENTI.....	5
DESCRIZIONE PASSO PASSO DELLE PROCEDURE DA SEGUIRE .....	6

**Procedura sicurezza**  
**ATTIVITA' DIDATTICA A DISTANZA**

MANSIONE DI RIFERIMENTO

**Docenti**  
**Assistenti amministrativi**

**IDENTIFICAZIONE DEL LAVORO E SCOPO PROCEDURA**

Con l'utilizzo della didattica a distanza richiamata dal MIUR con propria circolare n. 000279 del 8 marzo 2020, i docenti impegnati nei vari ordini di scuola si trova oggi ad affrontare un modo assolutamente inedito di svolgere la propria mansione che tradizionalmente si è sempre svolta a scuola, magari con l'ausilio dei dispositivi informatici, ma sempre a supporto dell'attività didattica in presenza.

In questa nuova veste, il docente si trova costretto ad utilizzare esclusivamente i dispositivi informatici e pertanto la sua attività lavorativa, sia per lo svolgimento delle video lezioni, sia per la preparazione delle lezioni e sia per la partecipazione alle riunioni degli organi collegiali in video conferenza, si configura in maniera analoga a quella dei video terminalisti.

Lo scopo di questa procedura pertanto è quello di fornire un supporto per il corretto utilizzo dei videoterminali (VDT) in generale, con particolare riferimento ai Personal Computer (PC), sia portatile che da tavolo, in modo da poter svolgere l'attività di didattica a distanza (D.A.D.) in totale sicurezza evitando anche inutili affaticamenti, fisici e mentali.

Detta procedura, infine, costituisce adempimento in capo al Datore di Lavoro che informa, ai sensi dell'art. 36 D. Lgs 81/2008, il personale dipendente sui rischi specifici derivanti dall'attività lavorativa in oggetto.

**IDENTIFICAZIONE DELLE APPARECCHIATURE-ATTREZZATURE**

In linea del tutto generale, un videoterminale è un monitor sui cui scorrono dati, mentre un PC, in riferimento alla seguente figura, è un macchina formata da una serie di componenti quali:

- Monitor
- Scheda madre
- CPU (microprocessore)
- RAM
- Scheda di espansione
- Alimentatore
- Dispositivi ottici
- Hard disk drive (HDD)
- Mouse
- Tastiera

**SCHERMO**

Come prescritto dall'Allegato XXXIV del D.Lgs. 81/08, gli schermi del VDT in dotazione possiedono le seguenti caratteristiche minime (*punto 1, lettera b, Allegato XXXIV, D.Lgs. 81/08*) :

- La risoluzione dello schermo è tale da garantire una buona definizione, una forma chiara, una grandezza sufficiente dei caratteri e, inoltre, uno spazio adeguato tra essi
- L'immagine sullo schermo risulta stabile; esente da farfallamento, tremolio o da altre forme di instabilità
- La brillantezza e/o il contrasto di luminosità tra i caratteri e lo sfondo dello schermo risultano facilmente regolabili da parte dell'utilizzatore del videoterminale e facilmente adattabili alle condizioni ambientali
- Lo schermo è orientabile ed inclinabile liberamente per adeguarsi facilmente alle esigenze dell'utilizzatore.
- È possibile utilizzare un sostegno separato per lo schermo o un piano regolabile.
- Sullo schermo non devono essere presenti riflessi e riverberi che possano causare disturbi all'utilizzatore durante lo svolgimento della propria attività.
- Lo schermo deve essere posizionato di fronte all'operatore in maniera che, anche agendo su eventuali meccanismi di regolazione, lo spigolo superiore dello schermo sia posto un po' più in basso dell'orizzontale che passa per gli occhi dell'operatore e ad una distanza degli occhi pari a circa 50-70 cm, per i posti di lavoro in cui va assunta preferenzialmente la posizione seduta

Il lavoratore addetto potrà:

- In caso di problemi con le dimensioni dei font del sistema, modificare le impostazioni del sistema operativo.

**TASTIERA E DISPOSITIVI DI PUNTAMENTO**

Come prescritto dal D.Lgs. 81/08, la tastiera ed il mouse facenti parte del VDT in dotazione possiedono le seguenti caratteristiche minime (*punto 1, lettera c, Allegato XXXIV, D.Lgs. 81/08*) :

- La tastiera è separata dallo schermo, è facilmente regolabile ed è dotata di meccanismo di variazione della pendenza onde consentire al lavoratore di assumere una posizione confortevole e tale da non provocare l'affaticamento delle braccia e delle mani.
- Lo spazio sul piano di lavoro è tale da consentire un appoggio degli avambracci davanti alla tastiera nel corso della digitazione, tenendo conto delle caratteristiche antropometriche dell'operatore.
- La tastiera possiede una superficie opaca onde evitare i riflessi.
- La disposizione della tastiera e le caratteristiche dei tasti ne agevolano l'uso. I simboli dei tasti presentano sufficiente contrasto e risultano leggibili dalla normale posizione di lavoro.



Il mouse in dotazione alla postazione di lavoro viene posto sullo stesso piano della tastiera, in posizione facilmente raggiungibile e dispone di uno spazio adeguato per il suo uso.

Il lavoratore addetto potrà:

- In caso di problemi o dolori ai polsi, richiedere al datore di lavoro di prevedere l'acquisto di tastiere speciali e/o mouse ergonomici.

### POSTAZIONE DI LAVORO - PIANO DI LAVORO

Come previsto dal D.Lgs. 81/08, il piano di lavoro possiede le seguenti caratteristiche minime (punto 1, lettera d, Allegato XXXIV, D.Lgs. 81/08) :

- Superficie a basso indice di riflessione, struttura stabile e di dimensioni sufficienti a permettere una disposizione flessibile dello schermo, della tastiera, dei documenti e del materiale accessorio, come indicato nella figura a lato, che riporta le misure standard
- L'altezza del piano di lavoro fissa o regolabile deve essere indicativamente compresa fra 70 e 80 cm. Lo spazio a disposizione deve permettere l'alloggiamento e il movimento degli arti inferiori, nonché l'ingresso del sedile e dei braccioli se presenti.
- La profondità del piano di lavoro deve essere tale da assicurare una adeguata distanza visiva dallo schermo.

Il supporto per i documenti, ove previsto, deve essere stabile e regolabile e deve essere collocato in modo tale da ridurre al minimo i movimenti della testa e degli occhi.

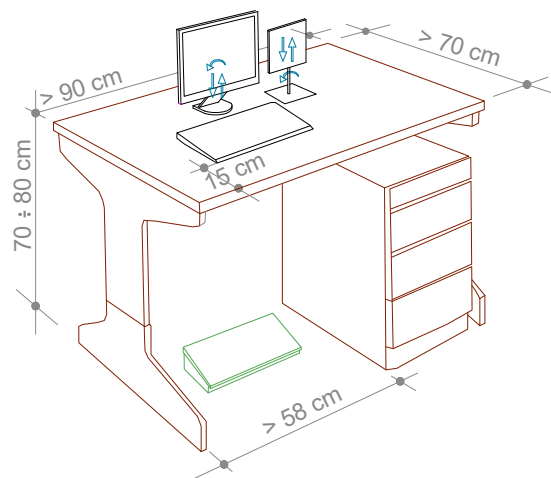
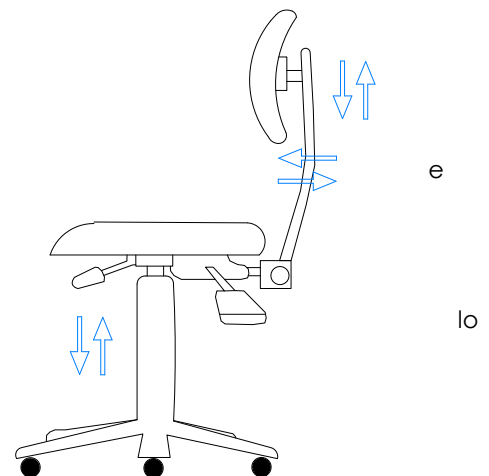


Figura 4 – PIANO DI LAVORO

### SEDILE DI LAVORO

Come previsto dal D.Lgs. 81/08, il sedile di lavoro possiede le seguenti caratteristiche minime (punto 1, lettera e, Allegato XXXIV, D.Lgs. 81/08) :

- Il sedile di lavoro risulta stabile e permette all'utilizzatore libertà nei movimenti, nonché l'assunzione di una posizione comoda. Il sedile possiede altezza regolabile in maniera indipendente dallo schienale dimensioni della seduta adeguate alle caratteristiche antropometriche dell'utilizzatore.
- Lo schienale è adeguato alle caratteristiche antropometriche dell'utilizzatore ed è dotato di regolazione dell'altezza e dell'inclinazione. Nell'ambito di tali regolazioni l'utilizzatore potrà fissare lo schienale nella posizione selezionata.
- Lo schienale e la seduta possiedono bordi smussati. I materiali, facilmente pulibili, presentano un livello di permeabilità tale da non compromettere il comfort del lavoratore.
- Il sedile è dotato di un meccanismo girevole per facilitare i cambi di posizione e può essere spostato agevolmente secondo le necessità dell'utilizzatore.
- Un poggiatesta sarà messo a disposizione di coloro che lo desiderino per far assumere una postura adeguata agli arti inferiori. Il poggiatesta sarà tale da non spostarsi involontariamente durante il suo uso.



**I requisiti delle attrezzature e delle postazioni di lavoro descritte ai punti precedenti, nei termini di informativa, se ve al docente per prendere consapevolezza di quelli che sono gli standard di qualità e i requisiti prestazionali che le proprie postazioni di lavoro devono garantire.**

**IDENTIFICAZIONE DI TUTTI I PERICOLI****STRESS PSICOFISICO**

I lavoratori addetti all'utilizzo di videotermini a volte accusano disturbi da stress. Ciò deriva, molto spesso, da un incremento del ritmo di lavoro o da pressioni esterne per soddisfare determinate scadenze di lavoro, e non dall'utilizzo in se delle attrezzature munite di videotermini.

Per alcuni lavoratori addetti al VDT si riscontra, al contrario, una riduzione dello stress, in quanto il videoterminale rende il loro lavoro più facile o più interessante.

Nel lavoro al videoterminale è possibile riscontrare una certa difficoltà degli operatori a seguire adeguatamente il continuo aggiornamento dei software. L'attività al videoterminale richiede pertanto che essa sia preceduta da un adeguato periodo di formazione all'uso dei programmi e procedure informatiche.

**AFFATICAMENTO VISIVO**

Si tratta di un sovraccarico dell'apparato visivo. I sintomi sono bruciore, lacrimazione, secchezza oculare, senso di corpo estraneo, fastidio alla luce, dolore oculare e mal di testa, visione annebbiata o sdoppiata, frequente chiusura delle palpebre e stanchezza alla lettura. Sono disturbi che si manifestano in chi è sottoposto a stress visivo e possono causare vere e proprie malattie.

**POSTURA NON CORRETTA**

Il perdurare di posture scorrette assunte durante l'attività lavorativa può causare patologie di varia natura all'apparato muscolo-scheletrico che possono riguardare la scoliosi per la schiena, il tunnel carpale per i polsi, infiammazioni alle cervicali.

**LAVORATRICI IN STATO DI GRAVIDANZA**

Come contemplato dal *comma 1 dell' art. 28 del D.Lgs. 81/08*, la valutazione dei rischi ha riguardato anche quelli relativi alle lavoratrici in stato di gravidanza (secondo quanto previsto dal *D.Lgs. 26 marzo 2001, n. 151*).

La tutela della salute lavoratrici madri attraverso l'eliminazione o riduzione dell'esposizione a fattori di rischio professionali per le gravide, per l'embrione ed il feto, con particolare attenzione a fattori di rischio abortigeni, mutageni e teratogeni, ha comportato la valutazione dei rischi per la sicurezza e la salute delle lavoratrici gestanti, puerpere o in periodo di allattamento fino a sette mesi dopo il parto, per le lavoratrici addette all' utilizzo dei VDT.

**La valutazione ha tenuto conto anche dei movimenti, delle posizioni di lavoro, della fatica mentale e fisica e gli altri disagi fisici e mentali connessi con l'attività svolta dalle predette lavoratrici durante l'utilizzo dei VDT.**

L'unico problema per le lavoratrici gestanti è legato all'assunzione di variazioni posturali legate alla gravidanza che potrebbero favorire l'insorgenza di disturbi dorso-lombari atti a giustificare la modifica temporanea delle condizioni o dell' orario di lavoro. Studi specialistici hanno infatti dimostrato che il lavoro al VDT non comporta rischi o problemi particolari sia per la lavoratrice. Sia per il nascituro.

**RISCHIO ELETTRICO**

Analogamente a tutte le attrezzature elettriche, anche per l'uso del videoterminale valgono gli stessi rischi derivanti dal malfunzionamento dell'impianto elettrico e dello stesso videoterminale.

**IDENTIFICAZIONE DEI D.P.I.**

Tenuto conto della qualità degli schermi attuali, della natura delle radiazioni ottiche emesse e del tempo di esposizione dei lavoratori, per questa attività non è prevista la dotazione di D.P.I.

**MISURE DI PREVENZIONE E ISTRUZIONI PER I DOCENTI**

Al fine di evitare lo **STRESS PSICOFISICO** si raccomanda ai docenti quanto segue:

- di seguire le indicazioni e la formazione ricevuti per l'uso dei programmi e delle procedure informatiche;
- di utilizzare parte del tempo per acquisire le necessarie competenze ed abilità;
- di rispettare la corretta distribuzione delle pause;
- di utilizzare software per il quale si è avuta l'informazione necessaria, ovvero facile da usare;

In caso di anomalie del software e delle attrezzature l'operatore potrà riferire al RLS per la soluzione del problema. Infine, si ricorda che la conoscenza del contesto in cui si colloca il risultato del lavoro al videoterminale, è un elemento utile per l'attenuazione di uno dei possibili fattori di affaticamento mentale.

Per evitare al minimo l'**AFFATICAMENTO VISIVO**, oltre al corretto posizionamento della postazione ed ai requisiti già descritti per l'attrezzatura di lavoro, andranno osservate le seguenti misure di prevenzione:

- Non avvicinarsi mai troppo al video per migliorare la visibilità dei caratteri (tenere presenti le corrette distanze già indicate); aumentare piuttosto il corpo dei caratteri od ingrandire la pagina sullo schermo. Soprattutto nel caso si adoperino lenti multifocali (progressive), è utile mantenere i testi cartacei alla medesima altezza rispetto al monitor, utilizzando un leggito portadocumenti posizionato il più vicino possibile al video e sempre di fronte all'operatore.

- Per i portatori di occhiali: gli oggetti riflettenti dell'ambiente, ma soprattutto il monitor, originano riflessi sia sulla superficie esterna sia su quella interna degli occhiali. Questi riflessi si sovrappongono sulla retina alle immagini visive e creano degli aloni fastidiosi. È buona norma utilizzare lenti trattate con filtri antiriflesso. Anche talune lenti colorate possono essere utili per ridurre la luce dello sfondo e migliorare il contrasto.
- Effettuare le previste pause : Il D.Lgs. 81/08, all'art. 175, comma 3, prevede **15 minuti di pausa ogni 120 minuti di applicazione continuativa al VDT**, durante la quale è consigliabile sgranchirsi le braccia e la schiena, senza impegnare gli occhi. Gli effetti più benefici si hanno quando, durante le pause, si rivolge lo sguardo su oggetti lontani, meglio se fuori dalla finestra

Per prevenire l'insorgenza di **DISTURBI MUSCOLO-SCHELETRICI** i lavoratori dovranno:

- Assumere la postura corretta di fronte al video, con piedi ben poggiati al pavimento e schiena poggiata allo schienale della sedia nel tratto lombare, regolando allo scopo l'altezza della sedia e l'inclinazione dello schienale. A tale scopo sono disponibili le diverse regolazioni (fig. 1)
- Posizionare lo schermo del video di fronte in maniera che, anche agendo su eventuali meccanismi di regolazione, lo spigolo superiore dello schermo sia posto un po' più in basso dell'orizzontale che passa per gli occhi dell'operatore e ad una distanza dagli occhi pari a circa 50-70 cm. (fig. 1);
- Disporre la tastiera davanti allo schermo (fig. 1 e fig. 4) ed il mouse, od eventuali altri dispositivi di uso frequente, sullo stesso piano della tastiera ed in modo che siano facilmente raggiungibili;
- Eseguire la digitazione e utilizzare il mouse evitando irrigidimenti delle dita e del polso, curando di tenere gli avambracci appoggiati sul piano di lavoro in modo da alleggerire la tensione dei muscoli del collo e delle spalle;
- Evitare, per quanto possibile, posizioni di lavoro fisse per tempi prolungati. Nel caso ciò fosse inevitabile si raccomanda la pratica di frequenti esercizi di rilassamento (collo, schiena, arti superiori ed inferiori).

Al fine di tutelare le **LAVORATRICI MADRI**, sono state individuate le seguenti misure di prevenzione e protezione da adottare:

- Alle lavoratrici gestanti saranno concesse maggiori pause di riposo (15 minuti ogni 60 minuti di lavoro al VDT) al fine di consentire cambiamenti posturali atti a prevenire la possibile insorgenza di disturbi dorso-lombari.
- Verranno modificati i ritmi lavorativi, in modo che essi non siano eccessivi e, che non comportino una posizione particolarmente affaticante per la lavoratrice.
- Se richiesto dal medico competente, si predisporrà una modifica temporanea delle condizioni o dell'orario di lavoro.

#### **SORVEGLIANZA SANITARIA PER GLI ADDETTI**

Per gli addetti al video terminale che lavorano continuativamente 20 ore settimanali ininterrottamente e senza allontanarsi dalla postazione di lavoro, il D.Lgs 81/08 all'art. 176 impone la sorveglianza sanitaria con particolare riferimento a:

- rischi per la vista e per gli occhi;
- rischi per l'apparato muscolo-scheletrico.



Salvi i casi particolari che richiedono una frequenza diversa stabilita dal medico competente, la periodicità delle visite di controllo sarà:

- biennale per i lavoratori classificati come idonei con prescrizioni o limitazioni e per i lavoratori che abbiano compiuto il cinquantesimo anno di età;
- quinquennale negli altri casi.

Per i casi di inidoneità temporanea il medico competente stabilirà il termine per la successiva visita di idoneità.

Ai sensi del comma 5 dello stesso art. 176, il lavoratore potrà essere sottoposto a visita di controllo per i rischi sopra indicati a sua semplice richiesta, secondo le modalità previste all'articolo 41, comma 2, lettera c), e cioè qualora "sia ritenuta dal medico competente correlata ai rischi professionali o alle sue condizioni di salute, suscettibili di peggioramento a causa dell'attività lavorativa svolta, al fine di esprimere il giudizio di idoneità alla mansione specifica".

Qualora l'esito delle visite mediche ne evidenzia la necessità e non sia possibile utilizzare i dispositivi normali di correzione, ai lavoratori verranno forniti, a spese del Datore di Lavoro, i dispositivi speciali di correzione visiva, in funzione dell'attività svolta.

I lavoratori addetti ai videoterminali dovranno poi essere sottoposti a sorveglianza sanitaria periodica, per valutare l'eventuale comparsa di alterazioni oculo-visive o generali riferibili al lavoro con videoterminali.

#### **DESCRIZIONE PASSO PASSO DELLE OPERAZIONI DA ESEGUIRE**

Sulla scorta di quanto indicato nel D.Lgs. 81/08, si indicano all'operatore che lavora con un videoterminale o con un PC le seguenti linee guida:

##### **Avviamento**

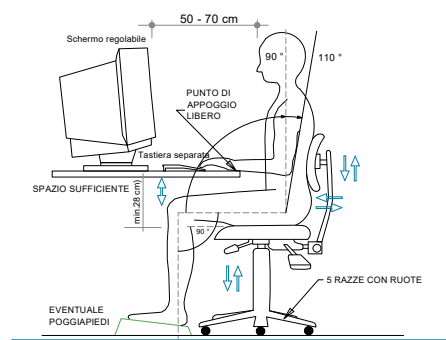
1. Prima di avviare il videoterminale, verificare che sia correttamente allacciato alla rete e che i collegamenti siano integri

2. Se in questa fase si verificano delle anomalie, contattare immediatamente un manutentore.

### Verifica requisiti ambiente di lavoro

#### SPAZIO

Come indicato al punto 2, lettera a) dell'Allegato XXXIV del D.Lgs. 81/08, il posto di lavoro deve essere ben dimensionato e allestito in modo che vi sia spazio sufficiente per permettere cambiamenti di posizione e movimenti operativi. Tutte le postazioni di lavoro soddisfano tali requisiti, così come indicati nella fig. 1.



#### ILLUMINAZIONE

Risultano rispettati i requisiti di illuminazione riportati al punto 2, lettera b), dell'Allegato XXXIV del D.Lgs. 81/08, in quanto:

- L'illuminazione generale e specifica (lampade da tavolo) garantisce un illuminamento sufficiente e un contrasto appropriato tra lo schermo e l'ambiente circostante, tenuto conto delle caratteristiche del lavoro e delle esigenze visive dell'utilizzatore.
- Sono stati evitati riflessi sullo schermo ed eccessivi contrasti di luminanza e abbagliamenti dell'operatore, disponendo la postazione di lavoro in funzione dell'ubicazione delle fonti di luce naturale e artificiale (in particolare tutte le postazioni sono state posizionate in modo da avere la luce naturale di fianco, come indicato nelle figure 2 e 3)
- Si è tenuto conto della posizione di finestre, pareti trasparenti o traslucide, pareti e attrezzature di colore chiaro che possono determinare fenomeni di abbagliamento diretto e/o indiretto e/o riflessi sullo schermo.
- Ove necessario, le finestre sono munite di un opportuno dispositivo di copertura regolabile per attenuare la luce diurna che illumina il posto di lavoro.
- Lo sguardo principale dell'operatore deve essere parallelo alla finestra
- La postazione di lavoro deve trovarsi possibilmente in una zona lontana dalle finestre oppure sul lato del posto di lavoro lontano dalle finestre.

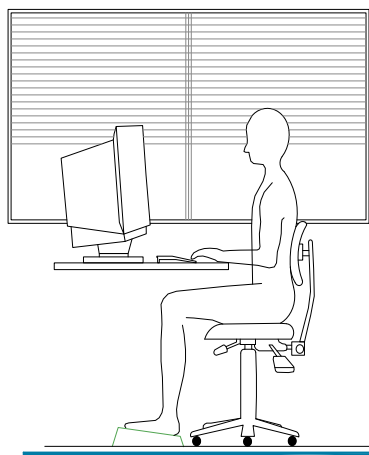


Figura 2 – CORRETTA ILLUMINAZIONE DEL POSTO DI LAVORO

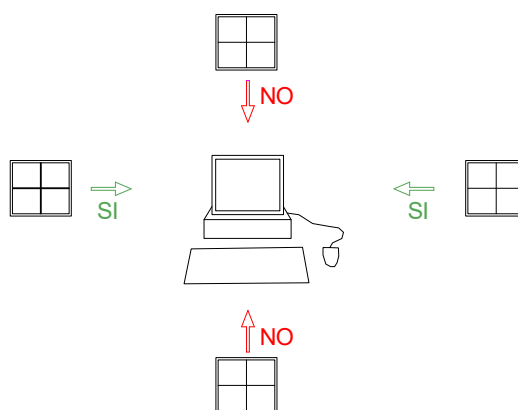


Figura 3 – CORRETTA POSIZIONE DEL POSTO DI LAVORO RISPETTO ALLA ILLUMINAZIONE NATURALE

#### DISTANZA VISIVA

- Con gli schermi comunemente in uso è consigliabile una distanza visiva compresa tra 50 e 70 cm (vedi figura 1). Per gli schermi molto grandi, è consigliabile una distanza maggiore.

#### RUMORE

- Il rumore emesso dalle attrezzature appartenenti al/ai posto/i di lavoro è stato preso in considerazione al momento della sistemazione delle postazioni di lavoro e dell'acquisto delle attrezzature stesse, in particolare al fine di non perturbare l'attenzione e la comunicazione verbale (punto 2, lettera d), Allegato XXXIV, D.Lgs. 81/08).

#### PARAMETRI MICROCLIMATICI

- Le condizioni microclimatiche non saranno causa di discomfort per i lavoratori e le attrezzature in dotazione al posto di lavoro, di buona qualità, non producono un eccesso di calore che possa essere fonte di discomfort per i lavoratori (punto 2, lettera e), Allegato XXXIV, D.Lgs. 81/08).

#### RADIAZIONI

- Tutte le radiazioni, eccezione fatta per la parte visibile dello spettro elettromagnetico, devono essere ridotte a livelli trascurabili dal punto di vista della tutela della sicurezza e della salute dei lavoratori (punto 2, lettera f), Allegato XXXIV, D.Lgs. 81/08).

- Gli schermi piatti non emettono radiazioni pericolose e anche quelli tradizionali attualmente in commercio non destano preoccupazioni. In base alle conoscenze attuali, essi non rappresentano un pericolo per la salute, neppure per le donne in gravidanza. L'impiego di speciali filtri allo scopo di ridurre le radiazioni è stato, quindi, ritenuto inutile.

### IRRAGGIAMENTO TERMICO

Sia gli schermi che le unità centrali producono calore che poi deve essere smaltito aerando adeguatamente i locali. L'elevata presenza di schermi in un locale impone quindi una maggiore ventilazione. Occorre tenere presente che anche l'unità centrale produce calore.

Poiché il calore prodotto da uno schermo piatto è circa un terzo di quello emesso da uno schermo tradizionale, ai fini del miglioramento delle condizioni di lavoro, si prevede la progressiva sostituzione dei monitor tradizionali con schermi piatti.

I lavoratori addetti dovranno provvedere a:

- Areare regolarmente i locali di lavoro. In inverno sarà sufficiente tenere le finestre aperte per pochi minuti in modo da cambiare l'aria in tutto il locale. In estate può bastare un piccolo ventilatore per dare ristoro

### UMIDITA'

Il calore generato dai VDT può rendere l'aria asciutta, ed alcuni portatori di lenti a contatto provano disagio per tale circostanza.

- Si farà in modo, quindi, di ottenere e mantenere un'umidità soddisfacente per garantire il confort generale dei lavoratori ed il fastidio possibile per i portatori di lenti a contatto.

### INTERFACCIA ELABORATORE-UOMO

All'atto dell'elaborazione, della scelta, dell'acquisto del software, o allorché questo venga modificato, come anche nel definire le mansioni che implicano l'utilizzazione di unità videoterminali, si terrà conto dei seguenti fattori (*punto 3*), *Allegato XXXIV, D.Lgs. 81/08*):

- il software dovrà essere adeguato alla mansione da svolgere e di facile uso adeguato al livello di conoscenza e di esperienza dell'utilizzatore
- nessun dispositivo di controllo quantitativo o qualitativo verrà utilizzato all'insaputa dei lavoratori;
- il software dovrà essere strutturato in modo tale da fornire ai lavoratori indicazioni comprensibili sul corretto svolgimento dell'attività;
- i sistemi devono fornire l'informazione di un formato e ad un ritmo adeguato agli operatori;
- i principi dell'ergonomia devono essere applicati in particolare all'elaborazione dell'informazione da parte dell'uomo.

## DESCRIZIONE DELLE OPERAZIONI DA SEGUIRE IN CASO DI EMERGENZA O MALFUNZIONAMENTO

In caso di malfunzionamento dell'apparecchiatura e dei suoi componenti, in presenza di apparenti criticità del sistema di collegamento elettrico e nei casi di evidenti anomalie, contattare immediatamente il responsabile per segnalarne dette criticità.

In caso di emergenza o di allarme, si deve in ogni caso mantenere la calma e attenersi alle procedure previste per la specifica situazione. In ogni caso è necessario:

- Mantenere la calma evitando azioni inconsulte e dannose;
- Evitare l'affollamento delle persone intorno all'infortunato, rassicurare l'infortunato se è cosciente oppure eseguire le manovre previste per il primo soccorso se si è in grado (massaggio cardiaco, respirazione artificiale, protezione delle ferite con garze pulite), in alternativa avvisare immediatamente gli addetti di primo soccorso;
- Chiamare il pronto intervento (118) qualora si ritenga necessario, specificando l'indirizzo e le modalità di accesso della struttura;
- In caso di principio di incendio attenersi alle indicazioni riportate nel piano di emergenza ed evacuazione dell'istituto.

Per poter intervenire in caso di emergenza è necessario che le cassette di pronto soccorso siano sempre provviste di materiali previsti per legge e di tutto quello che potrebbe servire in funzione del livello di rischio.